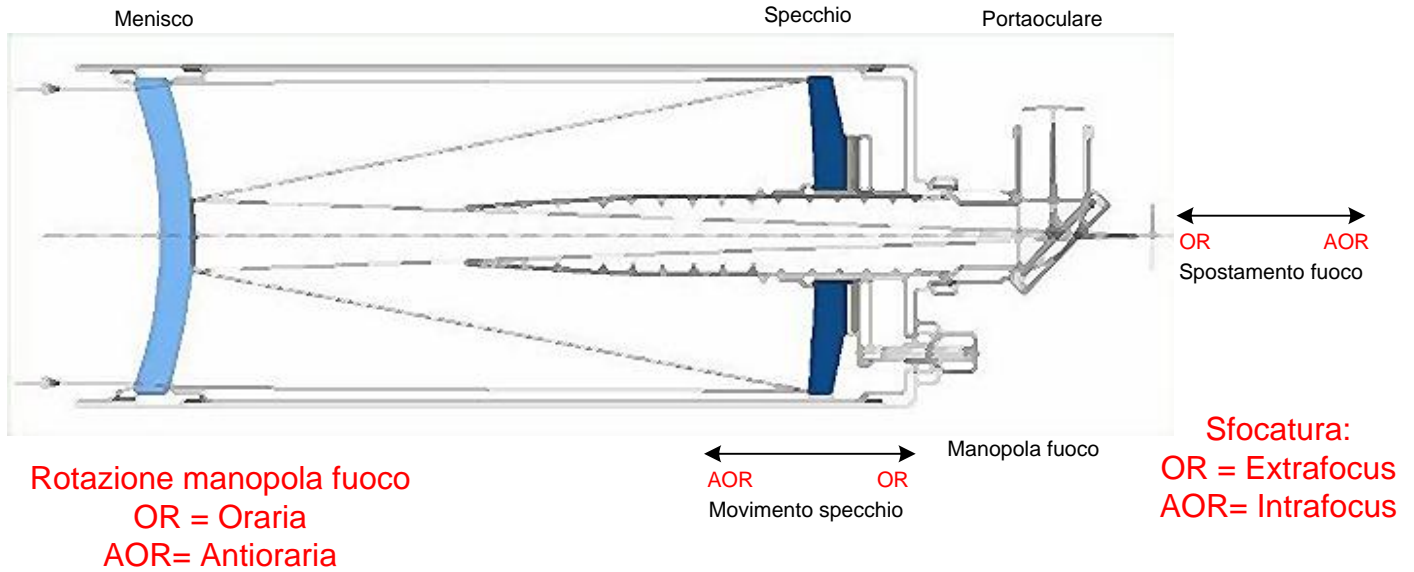


Messa a fuoco MAK180



Verifica: mettendo la mano di lato davanti all'obiettivo → Intrafocus si vede dalla stessa parte – Extrafocus dalla parte opposta

Collimazione MAK180

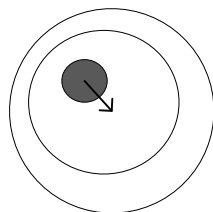
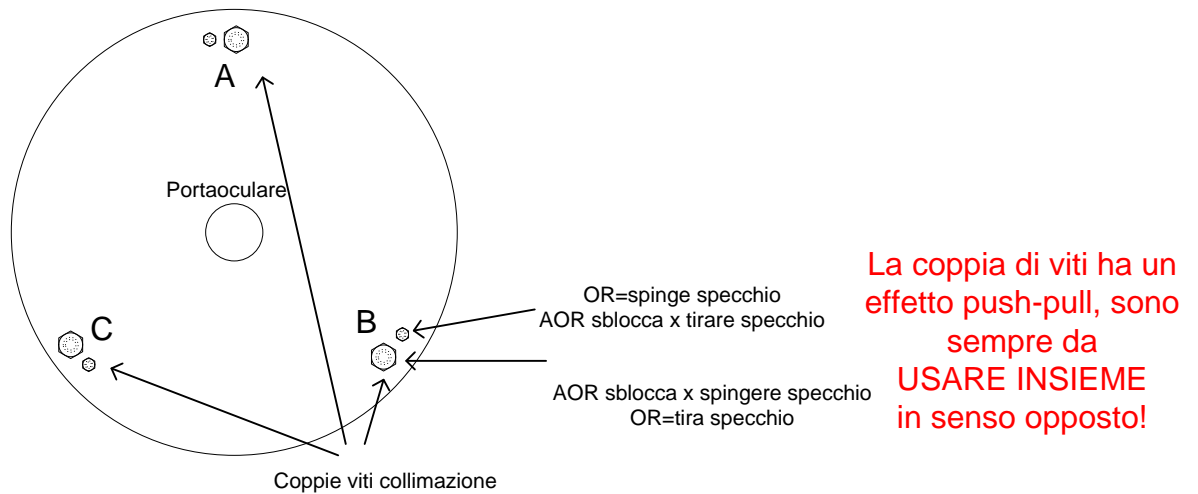


Figura di scollimazione in intrafocus

Per riportare l'ombra del secondario verso il centro:
Spingere lo specchio con la coppia B.
(prima sbloccare Bgrande AOR e poi spingere con Bpiccola OR)
Compensare tirando le coppie A-C
... e tanta pazienza